



# RALPH ERNST AG

## L I N D A U R E C Y C L I N G

Grundacherstrasse 21  
8317 Tagelswangen  
Tel 052 343 63 63  
[www.lindau-recycling.ch](http://www.lindau-recycling.ch)

### Preisliste Entsorgung und Muldentransporte

#### Das bieten wir an:

Muldenservice

Entsorgung

Räumungen

Mietfahrzeuge

Transporte

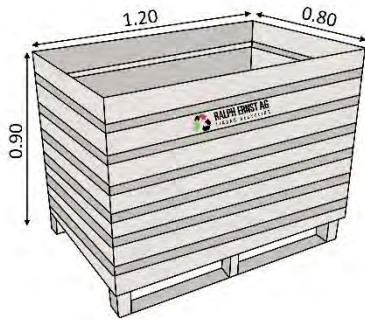
Umzüge

Lager / Fulfillment

Klavier- & Flügeltransporte



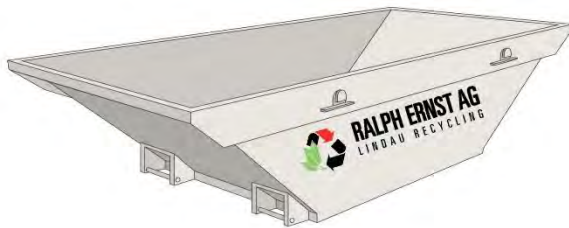
## Verfügbare Mulden



### Materialbox 0.76m<sup>3</sup>

Abmessungen: 1.20 \* 0.80 \* 0.90

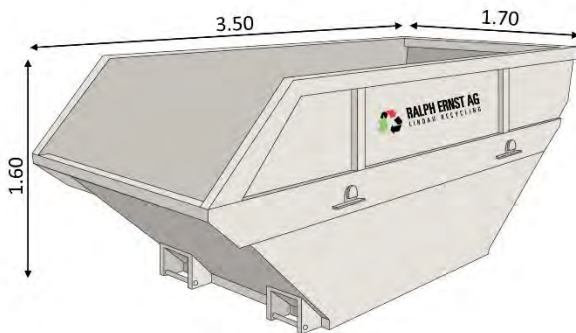
Miete pro Tag: Fr. 0.50



### Welaki Mulde 4m<sup>3</sup>

Abmessungen

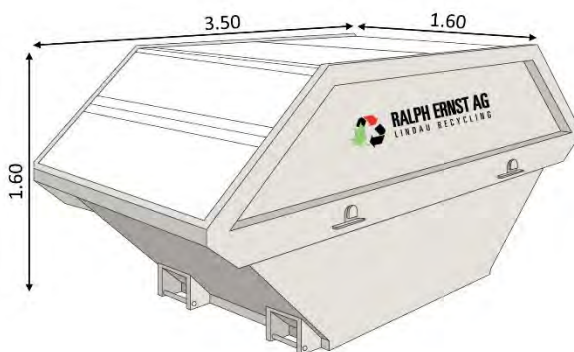
Miete pro Tag: Fr. 1.00



### Welaki Aufsatzmulde 7m<sup>3</sup>

Abmessungen: 3.50 \* 1.70 \* 1.60

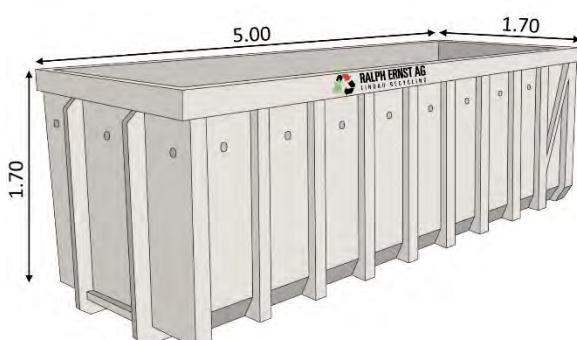
Miete pro Tag: Fr. 1.50



### Welaki Deckelmulde 6m<sup>3</sup>

Abmessungen: 3.50 \* 1.60 \* 1.60

Miete pro Tag: Fr. 1.50

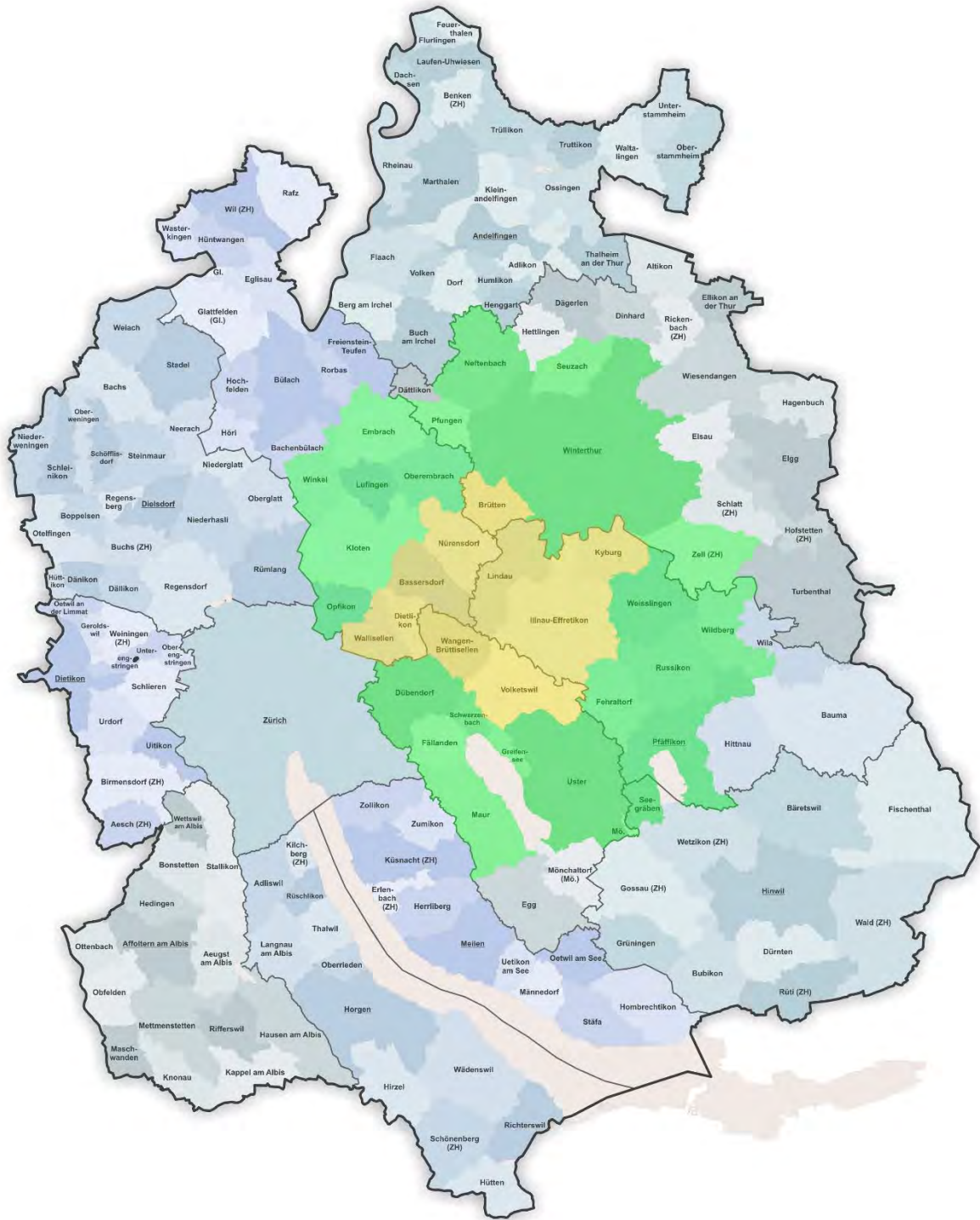


### Welaki Absetzmulde 14m<sup>3</sup>

Abmessungen: 5.00 \* 1.70 \* 1.70

Miete pro Tag: Fr. 2.00

## Zonenplan und Transportpreise



Region	Mulde stellen	Mulde wechseln/abholen
Zone 1	Fr. 35.00	Fr. 140.00
Zone 2	Fr. 45.00	Fr. 160.00
Regie	Fr. 163.00 pro Std.	Fr. 163.00 pro Std.

**Mulde stellen:** Mulde mit Transportfahrzeug beim Besteller auf vorbereiteten Platz stellen

**Mulde wechseln/abholen:** gefüllte Mulde abholen & entsorgen, bei Bedarf leere Mulde stellen

**Exklusive:** Wartezeit beim Stellen oder Holen, Muldenmiete (Seite 2), Entsorgungskosten nach Waagschein (Seite 4), Aussortierung von Fremdstoffen

## Leistungsbedingungen Muldenservice

### Muldeninhalt

Der Besteller ist für den Muldeninhalt verantwortlich. Die Annahmestelle beurteilt die Klassifizierung des Materials und stellt dem Spediteur einen entsprechenden Waag- & Lieferschein aus. Werden beim Ablad oder bei der Weiterverarbeitung unrichtig deklarierte Inhalte festgestellt, erfolgt eine Nachverrechnung an den Besteller.

### Mengenfeststellung

Für die Entsorgung nach Gewicht in Tonnen oder Kilogramm gilt der Waagschein der Annahmestelle. Mulden, welche mit Regenwasser gefüllt sind, werden nach Wägung total verrechnet. Wasser, welches das Entsorgungsgut schwerer macht, wird zum Tarif des Entsorgungsgutes verrechnet.

### Sicherheit / Signalisation

Es ist Sache des Bestellers, für die Sicherheit von Mulden und Personen zu sorgen. Abschränkung, Beleuchtung, Signalisation, Abdeckung, Lastverteilung etc. obliegt dem Kunden. Wir lehnen jegliche Haftung für stehende Behälter ab.

### Transport / Anfahrt

Der Besteller sorgt und haftet für die Zufahrt und einen lastwagentauglichen Untergrund sowie die Tragfähigkeit des Untergrundes beim Stellen der Mulde. Die Grösse des Umschlagplatzes muss für das Rangieren des Lastwagens ausreichen.

### Lade- / Abladezeiten

In den Transportkosten enthalten ist pro Gebinde eine Lade- & Abladezeit von je 5 Minuten. Längere Lade- & Abladezeiten sowie Wartezeiten werden nach Regieansatz verrechnet.

### Zahlungsbedingungen

Rechnungen sind innert 10 Tagen ab Datum der Rechnungsstellung ohne Abzug zu bezahlen.

### Preisliste

Die Ralph Ernst AG behält sich vor, dieses Dokument jederzeit und ohne Ankündigung anzupassen.

## Entsorgungskosten Muldenservice

Artikel	Beschreibung	Annahme in Mulden Fr. / to
Altholz	Bau- & Abbruchholz Kat. 1-3, z.B. Schaltafeln, Balken, Spanplatten, Pavatex, Einwegpaletten	180.00
Altholz kontaminiert	Kontaminiertes Holz Kat. 4, z.B. Eisenbahnschwellen, Zaunholz, Druckimpregniertes Holz, Fensterholz	300.00
VeVa-Schein	Erstellung von VeVa-Schein für Transporte und Abgabe von kontaminiertem Holz	35.00
Grüngut	Gartenabraum gemischt, Gras, Laub, Äste bis 8cm Ø <b>Kein Hauskehricht, kein Aushub, keine Fremdstoffe</b>	185.00
Wurzelstöcke	Abmessungen bis 150cm	240.00
Vermischtes Muldengut	Z.B. Karton, Gips, Papier, Möbel, Plastik, Styropor, Stein Metalle, Textilien, Grüngut, <b>keine Sonderabfälle</b>	350.00
Sperrgut brennbar	Siedlungsabfälle aus Gewerbe- & Industriebetrieben, z.B. Papier, Kunststoff, Holz, <b>Keine Sonderabfälle</b>	270.00
Aussortierung von Fremdstoffen	Handsortierung von Fremdstoffen, Verrechnung nach Aufwand, minimal 20min; <b>Ansatz pro Mannstunde</b>	90.00
Bauschutt verschmutzt	Mauerwerk, Ziegelsteine, Betonabbruch, Mörtel, Gips, Gasbeton, <b>Keine Metalle, Erde, Dämmung, Müll, Lehm</b>	105.00

## Gebinde An- & Abtransport inklusive Entsorgung

Material	Gebinde	Anzahl	Zone 1 Fr. pro Gebinde	Zone 2 Fr. pro Gebinde
Karton	Paletten mit je 3 Rahmen	1 - 5	30.00	40.00
Karton	Paletten mit je 3 Rahmen	6 - 10	20.00	30.00
Papier	Paletten mit je 3 Rahmen	1 - 5	25.00	35.00
Papier	Paletten mit je 3 Rahmen	6 - 10	15.00	25.00
Eisen	Paletten mit je 3 Rahmen	1 - 2	30.00	40.00
Flaschenglas nach Farbe	Materialbox 670 Liter	1 - 2	30.00	40.00
PET-Flaschen	In PET Säcken	Bis 20	50.00	70.00
PET-Flaschen	In PET Säcken	bis 50	75.00	125.00

\*bei Lieferung und Abholung zusammen mit anderen Gebinden

**Inklusive:** Gebinde mit Transportfahrzeug beim Besteller stellen, auf Termin wieder abholen und Entsorgen

**Exklusive:** Wartezeit beim Stellen oder Holen, Gebindemiete (Fr. 0.50 / Tag / Stück)

**Sondermüll** in grösseren Mengen wird nicht abgeholt und kann zu den normalen Entsorgungskosten (Fr. 3.00/kg) abgegeben werden in unserer Sammelstelle.

## Abholungen in den Gemeinden Lindau, Brütten und Illnau-Effretikon\*

	Preis in Fr.
Pro Mann und Stunde	75.00
Fahrzeug pauschal	25.00

\*Gilt nur für Abholungen einzelner Gegenstände wie Kühlschrank/Regal/etc., nicht für ganze Räumungen; nur in den genannten Gemeinden

**Für Räumungen oder grössere Entsorgungsarbeiten kontaktieren Sie uns bitte für eine Besichtigung mit Offerte.**

**Entsorgungskosten** nach Waagschein effektiv, kostenlose Fraktionen sind auf Seite 6 aufgeführt

Bauschutt	Fr. 0.45 / Kg
Holz	Fr. 0.45 / Kg
Reifen und Räder	Fr. 0.45 / Kg
Sperrgut	Fr. 0.45 / Kg
Styropor	Fr. 0.45 / Kg
Sondermüll	Fr. 3.00 / Kg

**Sondermüll** in grösseren Mengen wird nicht abgeholt und kann zu den normalen Entsorgungskosten (Fr. 3.00/kg) abgegeben werden in unserer Sammelstelle.

## Regietarife Abhol- und Lieferdienst

	Preis pro Stunde in Fr.
Lieferwagen mit Fahrer (mit Hebebühne, Ladekapazität 700 Kg)	118.00
Lastwagen mit Fahrer (mit Hebebühne, Ladekapazität 7250 Kg)	163.00
Zusätzlicher Mann	65.00

## Entsorgungspreise bei Direktanlieferung Hauptsammelstelle

Alteisen und Metalle	kostenlos	Bauschutt	Fr. 0.45 / Kg
Altöl (bis 5 Liter) Speiseöl (getrennt)	kostenlos	Holz	Fr. 0.45 / Kg
Aluminium	kostenlos	Reifen und Räder	Fr. 0.45 / Kg
Batterien	kostenlos	Sperrgut	Fr. 0.45 / Kg
Blechdosen	kostenlos	Styropor	Fr. 0.45 / Kg
CD und DVD	kostenlos	Sondermüll	Fr. 3.00 / Kg
Elektrogeräte	kostenlos	Kunststoff	Sammelsäcken
Glas (farblich getrennt)	kostenlos	<b>Öffnungszeiten Lindau Recycling</b>	
Haushaltgrossgeräte	kostenlos	Montag	geschlossen
Karton	kostenlos	Dienstag	13.30 – 19.00
Kleider	kostenlos	Mittwoch	13.30 – 17.00
Korkzapfen	kostenlos	Donnerstag	13.30 – 17.00
Leuchtmittel	kostenlos	Freitag	13.30 – 17.00
Kaffee-Kapseln	kostenlos	Samstag	08.00 – 12.00
Papier	kostenlos	Öffnungszeiten Lindau Recycling	
PET-Flaschen	kostenlos	Montag	geschlossen

Kostenpflichtige Abfälle werden pro Kg verrechnet;  
Mindestabgabe Fr. 1.00



## Auszug aus dem Fuhrpark



Lieferwagen Iveco Daily

Abmessungen: 3.40/4.08 \* 2.07 \* 2.44

Nutzlast: 640-900 Kg



LKW DAF LF 290

Abmessungen: 7.20 \* 2.48 \* 2.60

Nutzlast: 8380 Kg



Kranwagen Renault Magnum

Kran: 14.5 M

Nutzlast: 6400 Kg



Welaki Scania

Abmessungen: Mulde bis 14m<sup>3</sup>

Nutzlast: 8800 Kg